



Легковые автомобили

Ходовая часть

**Автоматическая коробка передач
722.6**

Диагностика, ремонт.



Состояние: 03/01



Global Training.

The finest automotive learning



Учебное пособие подготовлено в Учебном Центре ЗАО "ДаймлерКрайслер Автомобили РУС" в 2002 году по материалам фирмы DaimlerChrysler AG.

Информация, находящаяся в учебных материалах, соответствует состоянию техники на момент издания брошюры и с течением времени может устаревать.

Таким образом, данная брошюра не заменяет собой постоянно обновляемую и пополняемую литературу для СТОА и WIS, где Вы можете найти сведения о состоянии техники на данный момент.

Информация, содержащаяся в данном пособии, предназначена исключительно для внутреннего использования на авторизованных станциях Мерседес-Бенц.

Использование, перепечатка, копирование (даже частично) для передачи лицам, не имеющим отношения к авторизованным станциям Мерседес-Бенц, без письменного разрешения ЗАО "ДаймлерКрайслер Автомобили РУС"

запрещены

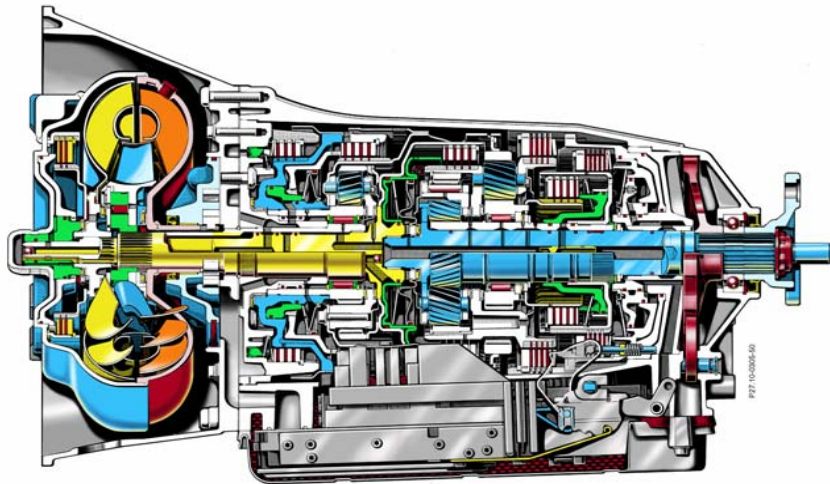
АКП 722.6

Содержание

Содержание.....	1
Введение	2
Входной тест	3
Общие сведения	3
Заводское обозначение	3
Торговое обозначение	3
Диагностика, теория и практика.....	3
Практические задания	3
Диагностика блока EWM	3
Проверка уровня масла	3
Теория и практика.....	3
Электрические связи блоков EGS и EWM.....	3
Адаптация автоматической коробки передач.....	3
Практика	3
Специнструмент.....	3
Практика, ремонт	3
Электрогидравлический блок.....	3
Механическая часть автоматической коробки передач	3
Выходной тест.....	3

АКП 722.6

Введение



Automatisches Getriebe W5A 330

Уважаемые участники обучения,

Рады приветствовать Вас на обучении по автоматической коробке передач 722.6

Целью данного обучения является ознакомление с особенностями диагностики и ремонта автоматической коробки передач 722.6.

Удачи и успехов!

АКП 722.6**Входной тест****Задание 1**

- Что нужно сделать, чтобы передаточное число планетарного ряда было равно единице.



Задание 2

- Разъясните назначение многодисковых муфт и тормозов!

**Многодисковые
муфты**



**Многодисковые
тормоза**



АКП 722.6**Входной тест****Задание 3**

- Какие функции выполняет масло в автоматической коробке передач?



Задание 4

- На что нужно обратить внимание при установке обгонной муфты?



АКП 722.6

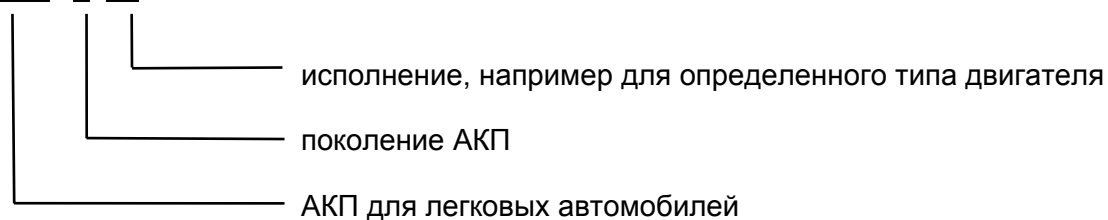
Общие сведения

Задание 2

○ Расшифруйте торговое обозначение АКП!

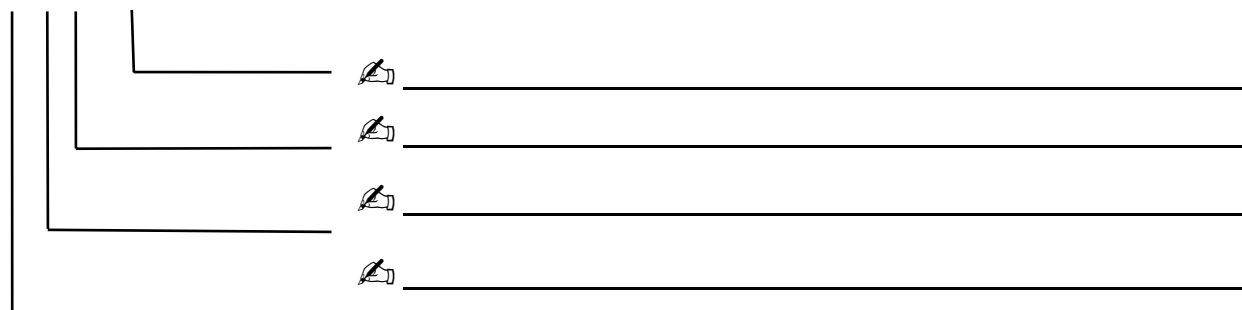
Заводское обозначение

7 2 2 . 6 00



Торговое обозначение

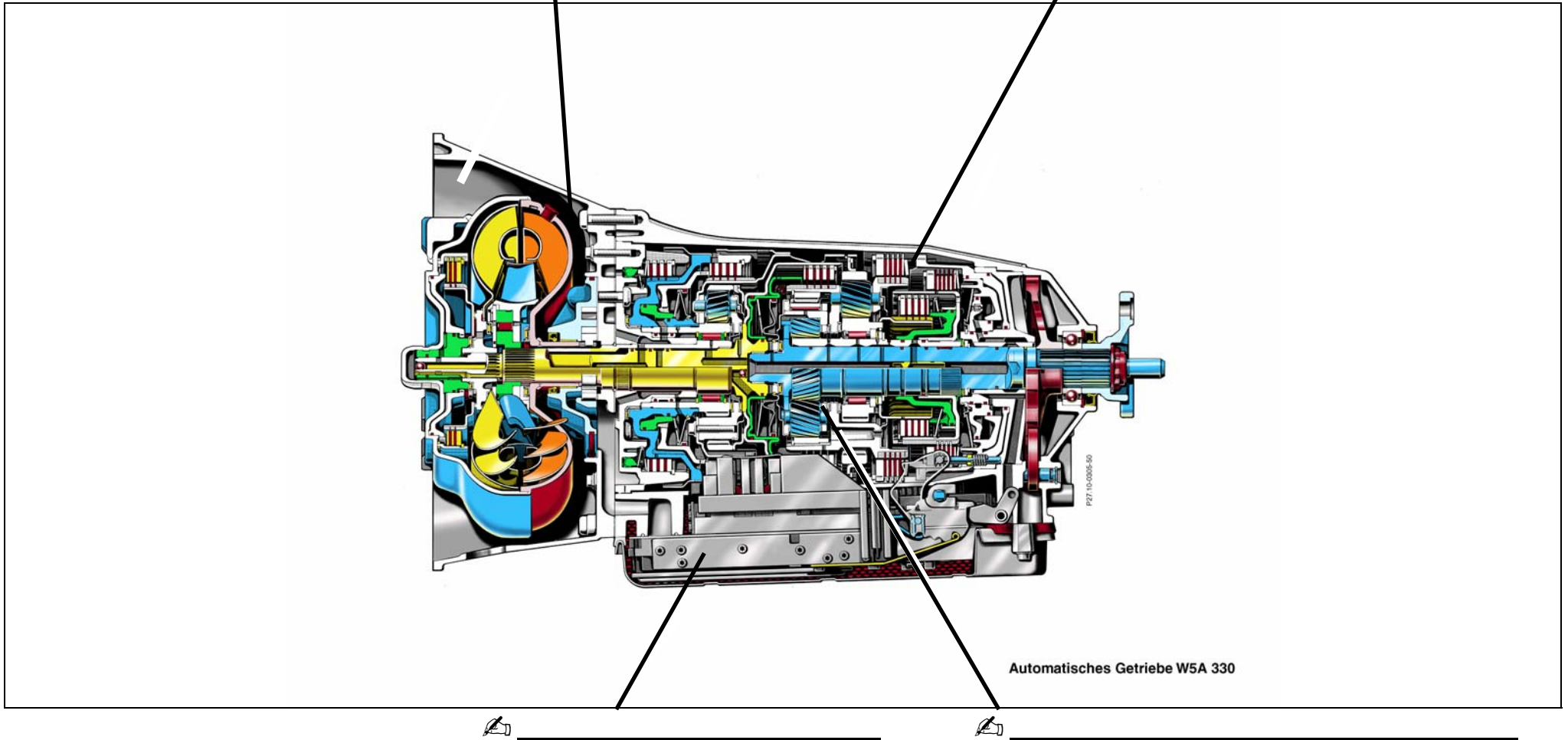
W 5 A 330



Принципиально различают АКП W5A 580 („большая коробка“) и W5A 330 („маленькая коробка“).
Различия состоят в: следующем: разное количество дисков в тормозах и муфтах, размеры корпуса гидротрансформатора и число сателлитов переднего и заднего планетарных рядов

Задание 2

○ Запишите название указанных элементов!



АКП 722.6

Диагностика, теория и практика

Задание 1

- Укажите на каких из рисунков представлена коробка с механическими повреждениями.

Рисунок 1


 _____

Рисунок 2


 _____

Рисунок 3



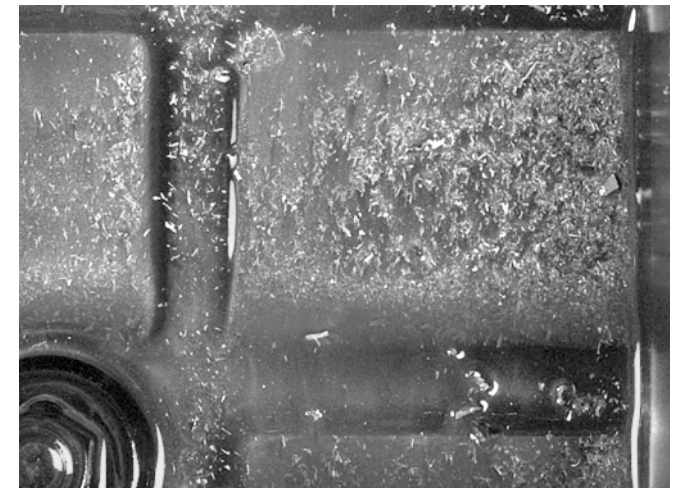
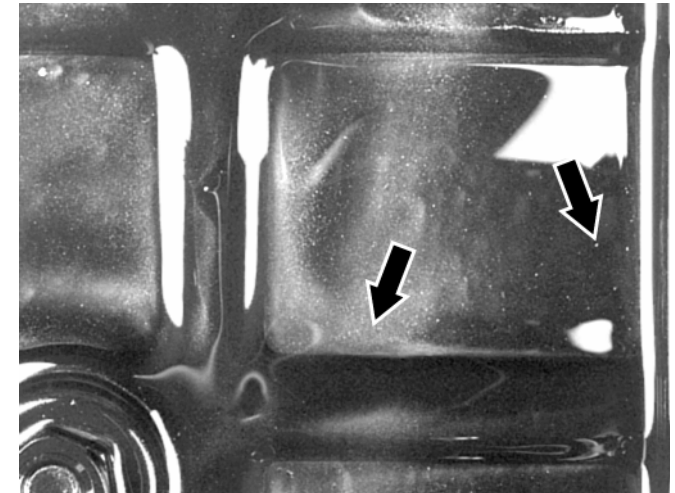
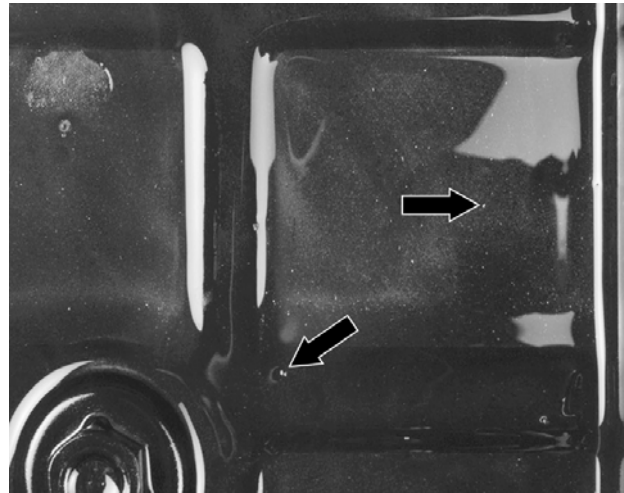
 _____

Рисунок 4

 _____



АКП 722.6

Диагностика, теория и практика

Задание 2

- Клиент приезжает на станцию с рекламацией по автомобилю Е 430 (Тип W210). Иногда АКП слишком поздно переключается на 5-ю передачу или не переключается вообще. В памяти неисправностей ошибки не запомнены. Какие проверки вы проведете? Запишите результат!



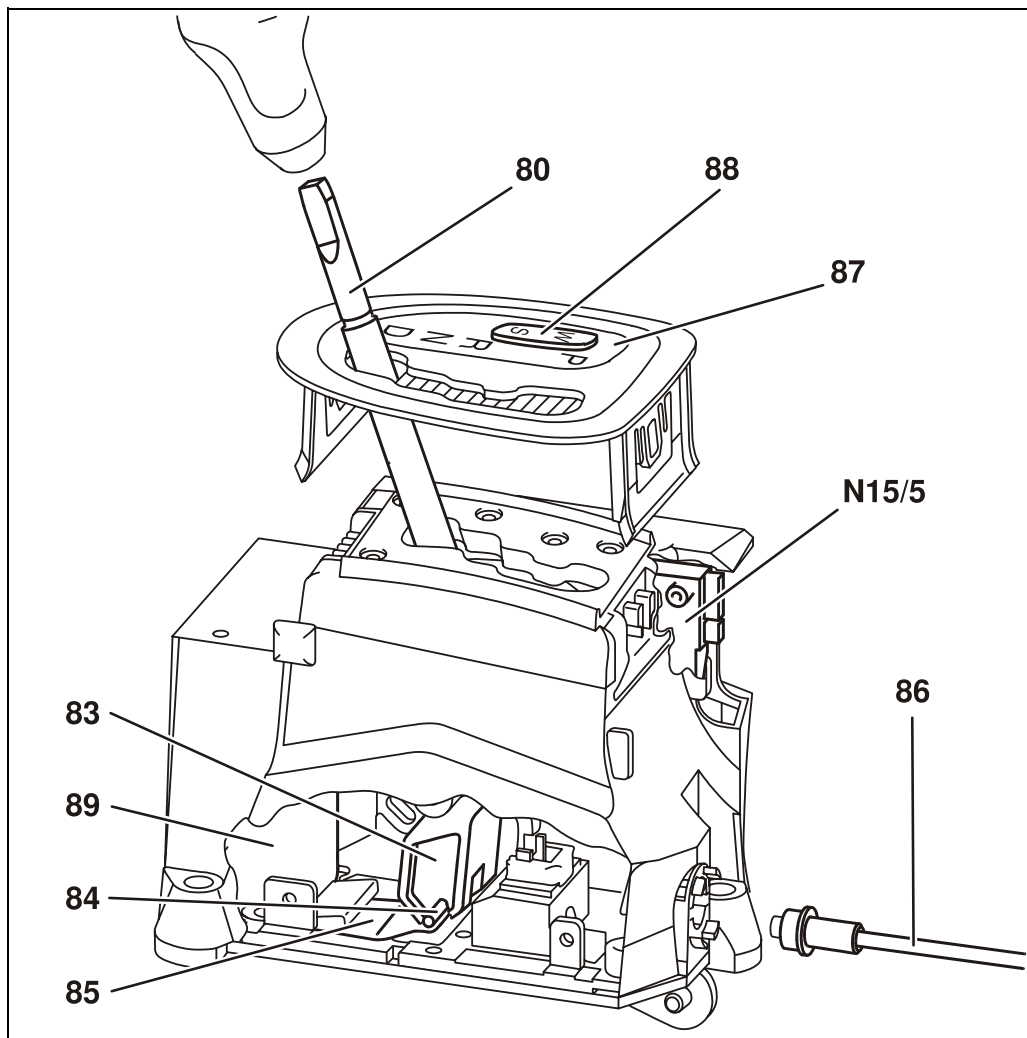
Задание 3



- На автомобилях типов W220 / C215 устанавливается новый модуль рычага АКП. Назовите различия с предыдущим модулем!

Модуль рычага АКП W220 / C215	Модуль рычага АКП W210 (bis 6/99)
Отдельно меняются только кожух и рукоятка	Сменные отдельные составные части

Задание 4

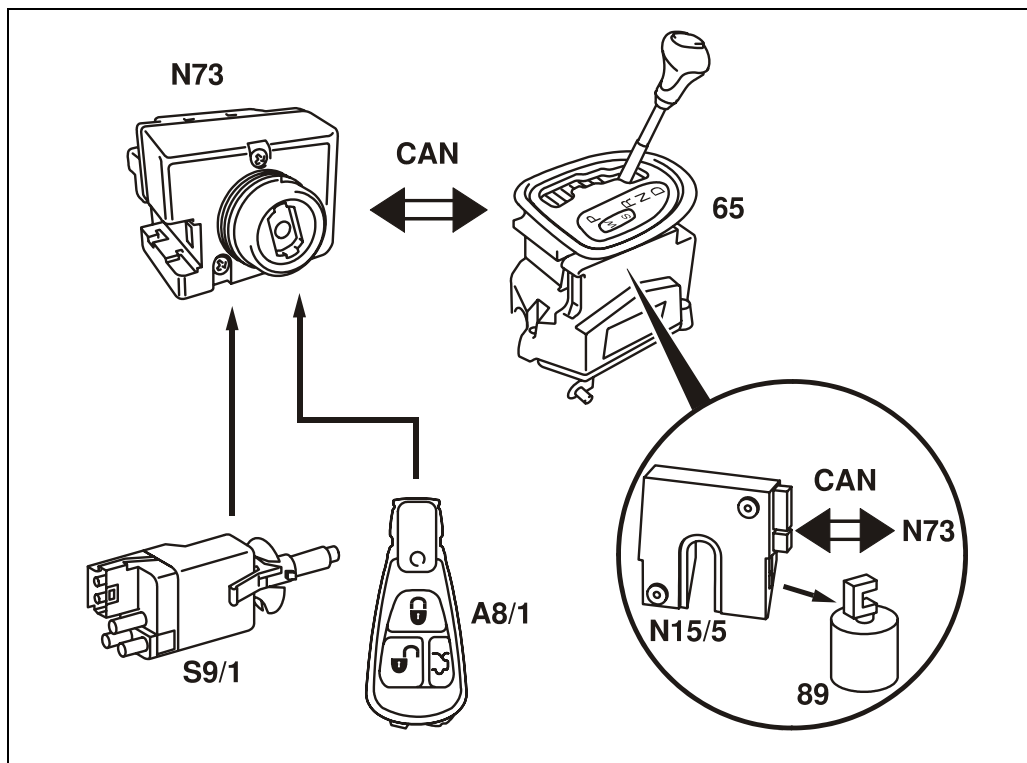
○ На рисунке представлены составные части модуля рукоятки АКП. Дополните легенду!



- N15/5 Блок управления (EWM)
- 80 Рычаг выбора режима работы
- 83 Кожух
- 84 Ролик
- 85 Листовая пружина
- 86  _____
- 88  _____
- 89 Механизм включения заднего хода- / удержания
автомобиля на стоянке

АКП 722.6

Диагностика, теория и практика



- 65 модуль рычага коробки передач
- 89 Механизм включения заднего хода- / удержания автомобиля на стоянке
- A8/1 электронный ключ зажигания
- CAN шина данных моторного отсека
- N15/5 блок управления модуля рычага коробки передач (EWM)
- N73 блок управления электронного замка зажигания
- S9/1 выключатель сигнальных огней тормоза

АКП / обслуживание

На типах С215 и W220 нет механической блокировки рулевой колонки!

Для защиты от воров модуль рычага коробки передач выполнен, как компактный блок, вывод рычага из положения „Р“ возможен только при выполнении следующих условий:

- * Поступил сигнал по шине данных CAN о разрешении пуска двигателя от блока управления FBS
- * Ключ зажигания в положении 2 „зажигание включено EIN“
- * Нажата педаль тормоза

Указание:

Модуль рычага коробки передач выполнен как противоугонное устройство!

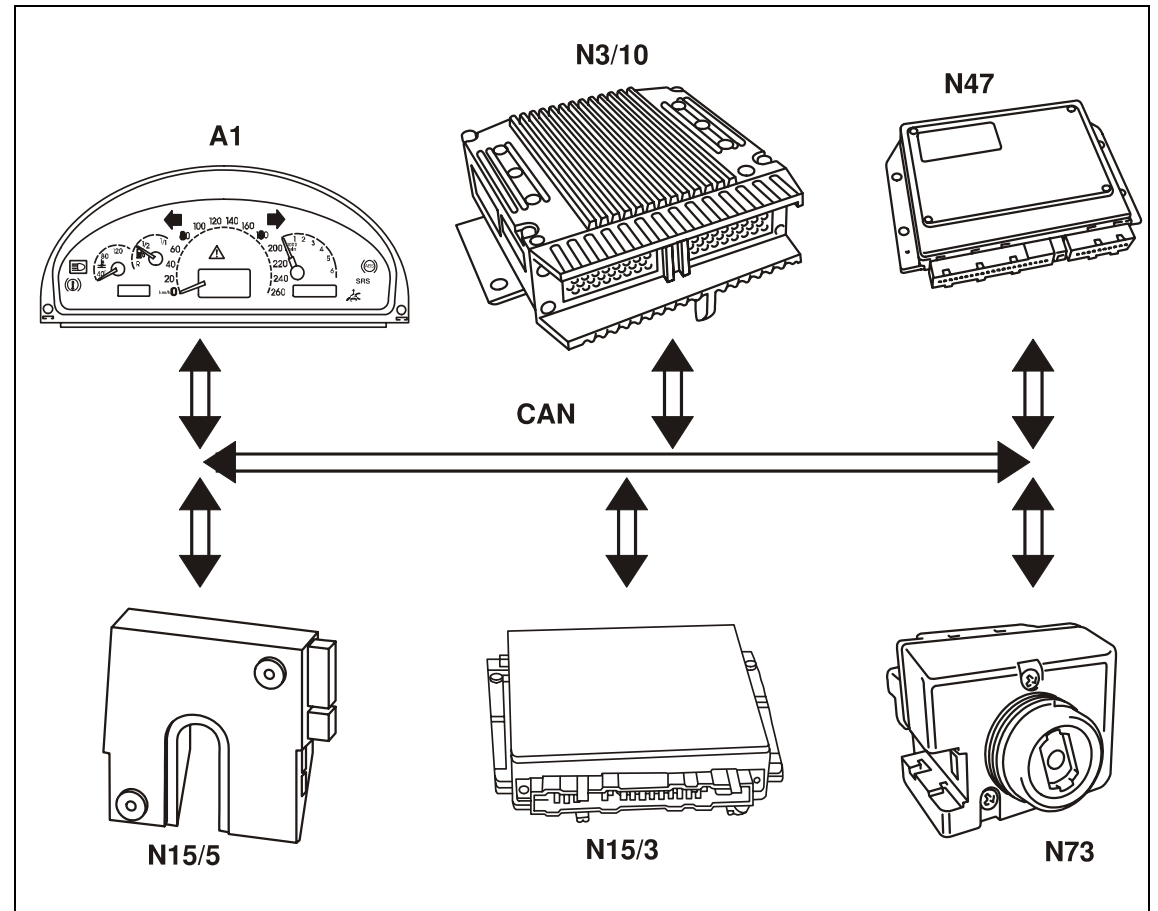
АКП 722.6

Диагностика, теория и практика

Задание 5

- Перечислите все входящие и выходящие сигналы, которые необходимы для работы блока управления коробки передач (автомобили типов C215 / W220)!

	Входящие сигналы	Выходящие сигналы
N73 блок управления электронного замка зажигания EZS	Функция связи между шинами данных салона и моторного отсека	
A1 комбинация приборов		
N3/10 блок управления двигателем ME		
N47 блок управления ESP		
N15/5 блок управления EWM		
N15/3 блок управления EGS		



Задание 6

○ Какими предохранителями защищены блоки управления N15/3 и N15/5?

N15/3



N15/5



АКП 722.6

Практические задания

Диагностика блока EWM

Задание 7

- a) заведите двигатель и оцените поведение автомобиля при переводе рычага коробки передач из положения N в положение D.

Вытяните перемычку 14 из адаптера при выключенном зажигании и рычаг управления коробкой передач в положении P.

Заведите двигатель и оцените процесс включения.

Коробка в аварийном режиме работы?

а) да

б) нет

- b) обоснуйте ваши высказывания!



- c) Какая ошибка запомнится в блоке управления?



Проверка уровня масла

Задание 8

- Проверьте уровень масла в коробке. Запишите ваши действия по пунктам.



АКП 722.6

Практические задания

Задание 9

- На автомобиле (С215 / W220) рычаг не выходит из положения Р.
Проверьте функцию защиты от воров.
Какие детали могут быть повреждены, при такой рекламации?



АКП 722.6

Теория и практика

Электрические связи блоков EGS и EWM

Задание 1

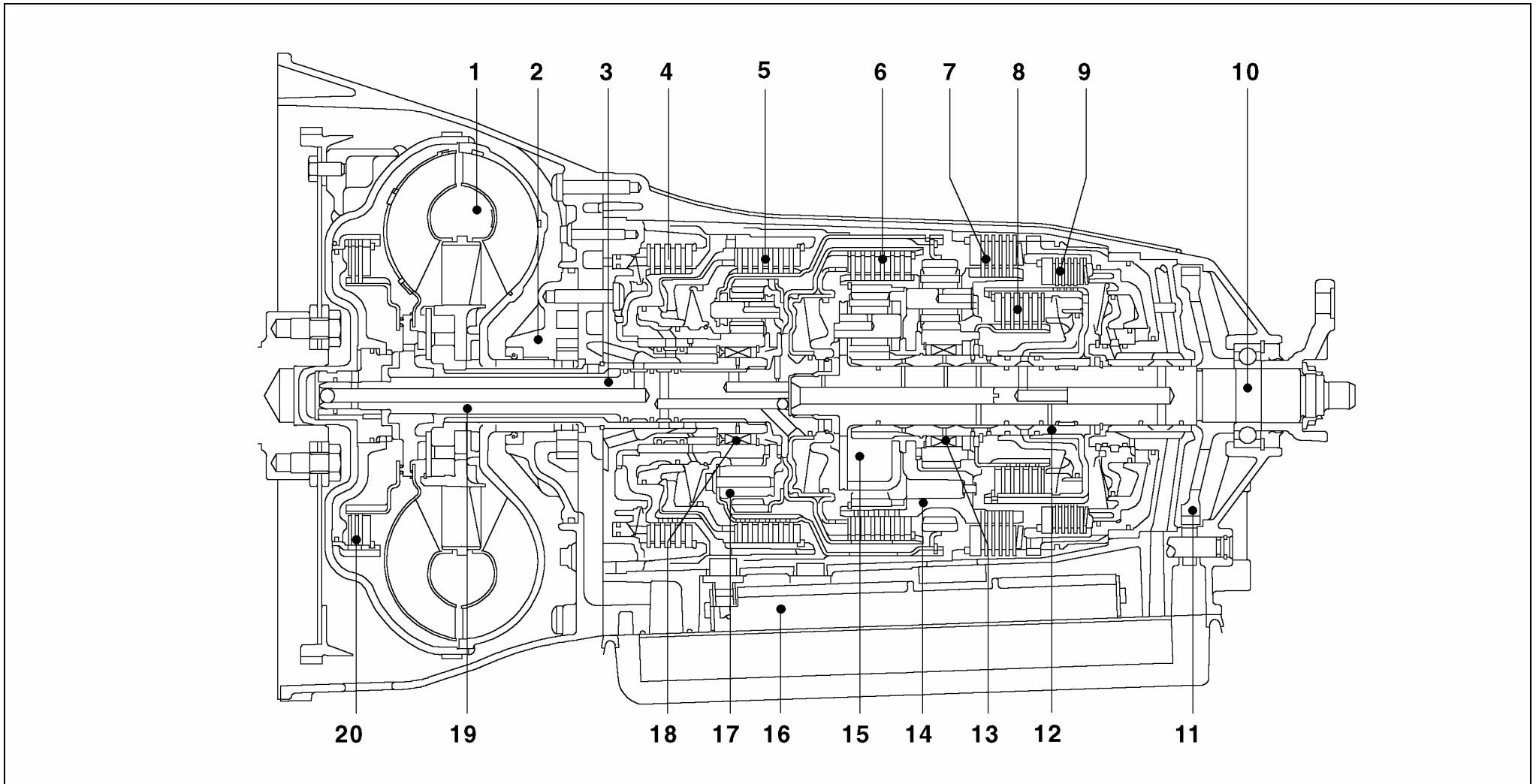
- В одном из предыдущих заданий вы разобрали влияние сигнала с датчика Kick Down. Как получает блок управления EGS информацию о том, что задействован датчик кик Даун?
 - а) По шине данных CAN от блока управления двигателем
 - б) По шине данных CAN от блока управления EWM
 - в) Аналоговый сигнал от выключателя

Задание 2

- При пробной поездке вы установили, что коробка буксует при переключении с 3-ей передачи на 4-ую.
 - а) Какой элемент управления может быть тому причиной? Используйте как подсказку таблицу из WIS.



- б) Выделите эти части на следующем графике!



АКП 722.6

Теория и практика

Адаптация автоматической коробки передач

Задание 3

- После установки коробки передач необходимо провести адаптации включения.
- а) Что такое адаптация?



- б) Какие предпосылки должны быть выполнены?



- в) Запишите по пунктам ваши действия!



АКП 722.6

Диагностирование, проверка электрической части

Задание 4

Практика

Вы считали с блока управления код ошибки 116.

a) Какая деталь может быть повреждена?



b) Найдите список возможных проверок!

Какие величины вы измеряете?



c) Разъясните назначение и работу деталей перечисленных в пункте a)!



Задание 5

- Вытяните перемычку 16 с адаптера при выключенном зажигании!
а) Запишите коды неисправностей, которые при этом запомнятся!



- б) Найдите список возможных проверок и проделайте их!
Запишите измеренные величины!



- с) Какую деталь вы должны будете заменить?



АКП 722.6

Практика

Задание 6

- С помощью STAR-Diagnose поуправляйте регулировочным клапаном Y3/6 у6 и клапаном Y3/6 у1!
Запишите заданные и действительные значения



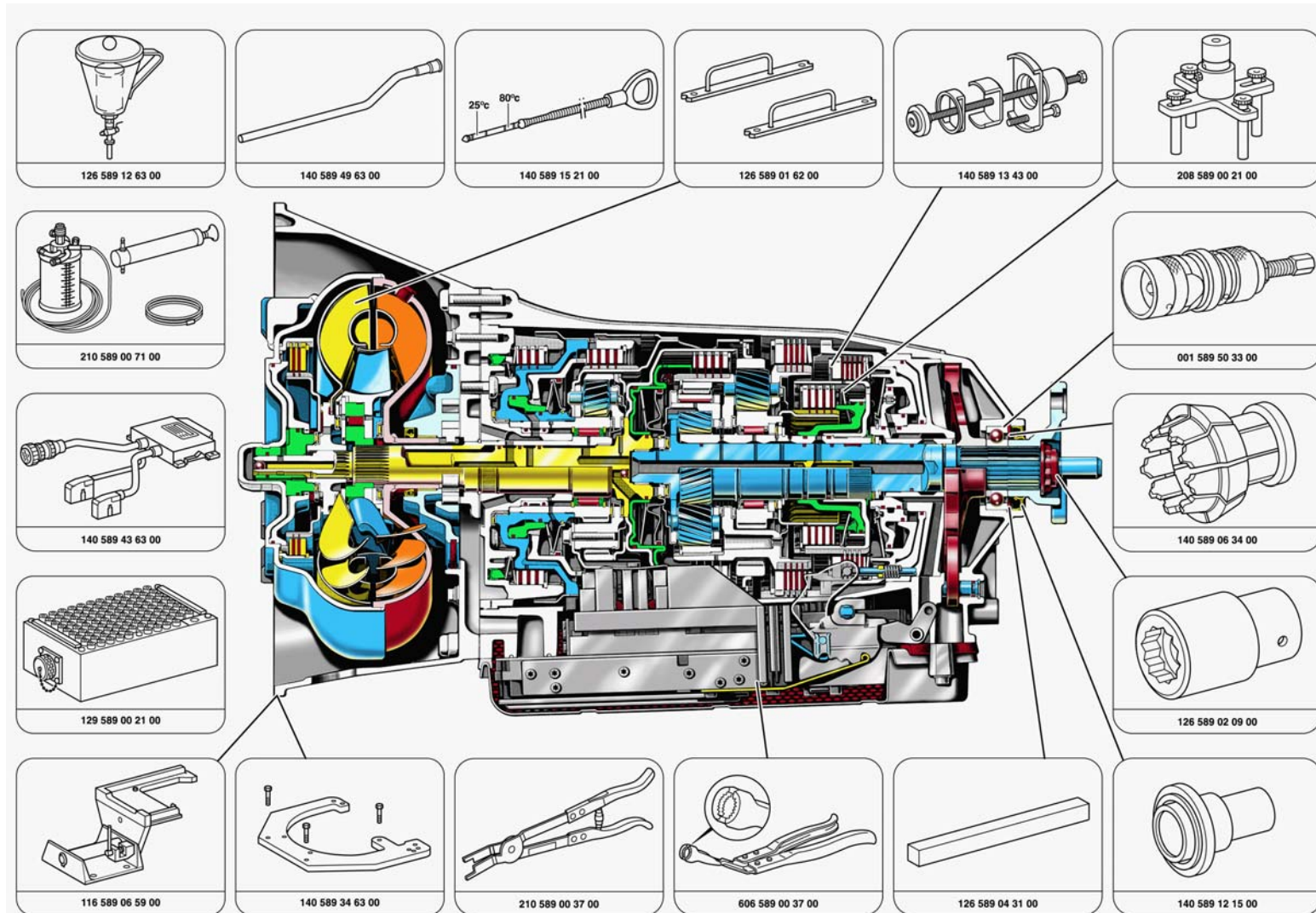
Задание 7

- Считайте значения адаптаций на переключение 3-4 и запишите эти данные!



АКП 722.6

Специнструмент



АКП 722.6

Практика, ремонт

Электрогидравлический блок

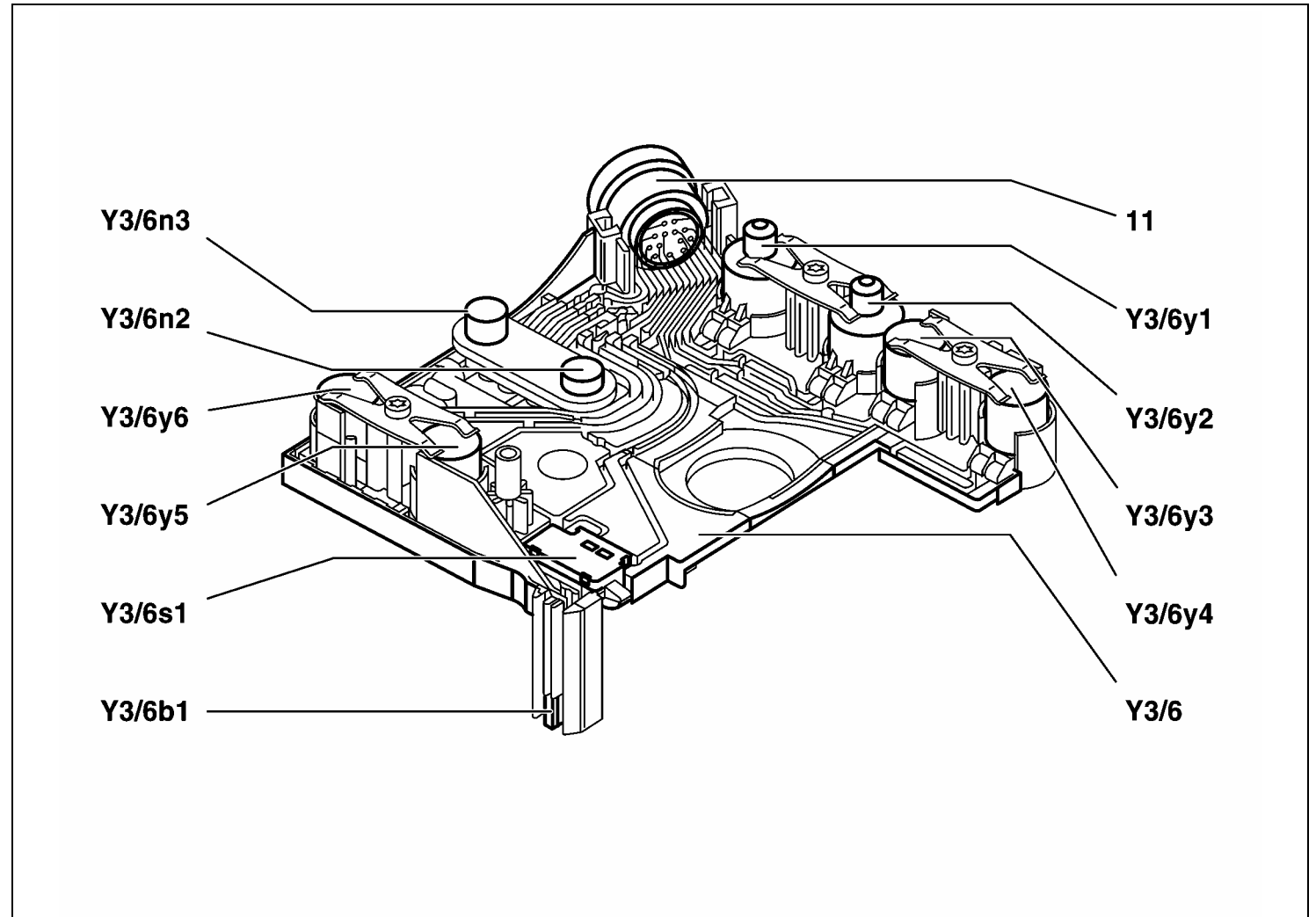
Задание 1

- a) Разберите электрогидравлический блок управления.
Какой специнструмент требуется для снятия электромагнитных клапанов?



- b) Демонтируйте электрический блок управления.
На что следует обратить внимание при монтаже электрического блока управления?





АКП 722.6

Практика, ремонт

Механическая часть автоматической коробки передач

Задание 2

- Демонтируйте корпус коробки передач!
- а) Объясните, почему невозможно снять корпус коробки не снимая электрогидравлического блока управления.



- б) Какие болты вы открутите последними?
Обоснуйте ваш ответ.

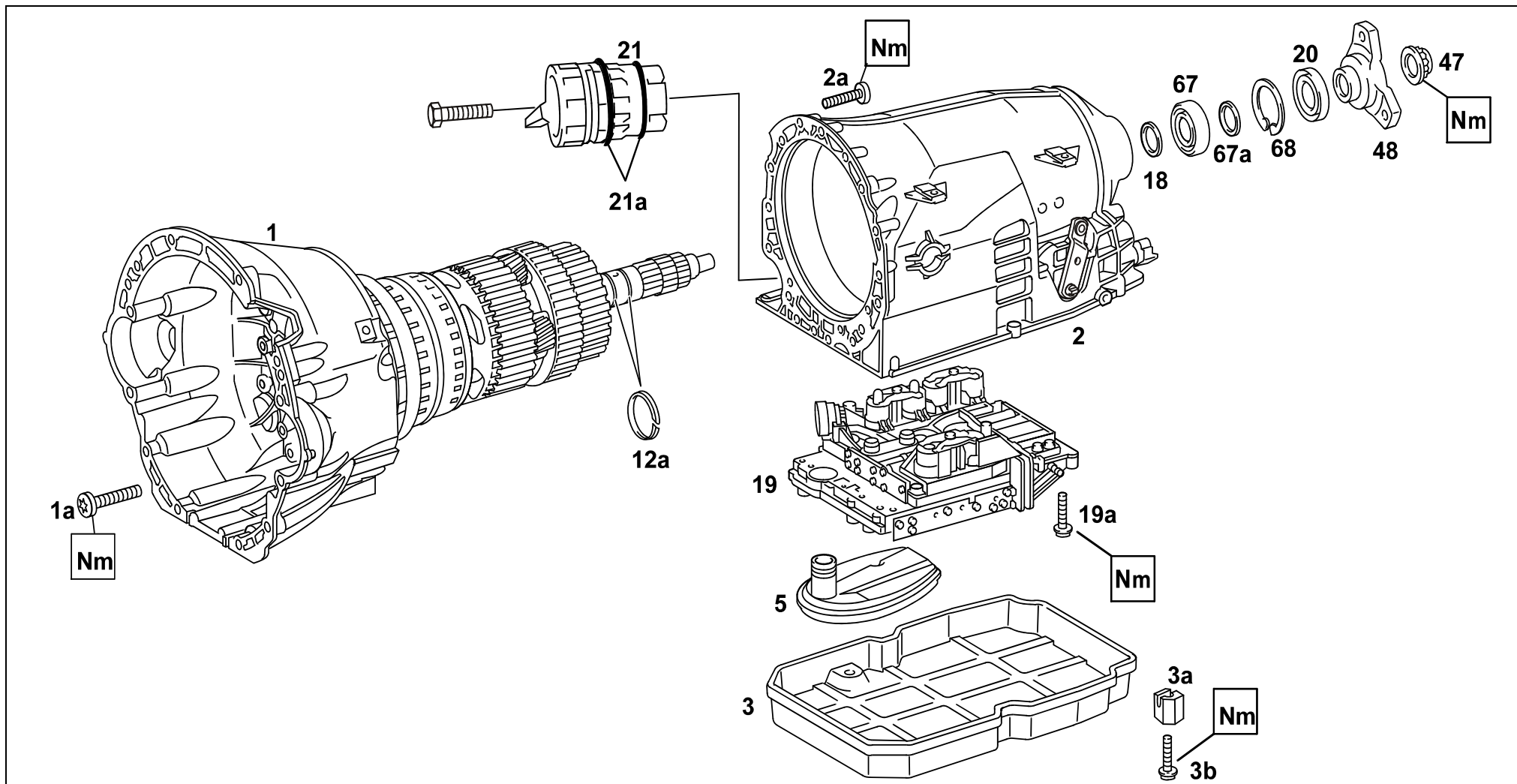


- с) Какие части остаются в корпусе?



АКП 722.6

Практика, ремонт



АКП 722.6

Практика, ремонт

Задание

○ Демонтируйте передний и задний планетарные ряды!

a) В каком порядке вы будете снимать комплекты многодисковых муфт.



b) сколько тефлоновых колец находится на приводном и выходном валах?





Приводной вал

Выходной вал

c) Какие детали остаются на корпусе гидротрансформатора после демонтажа планетарных рядов?

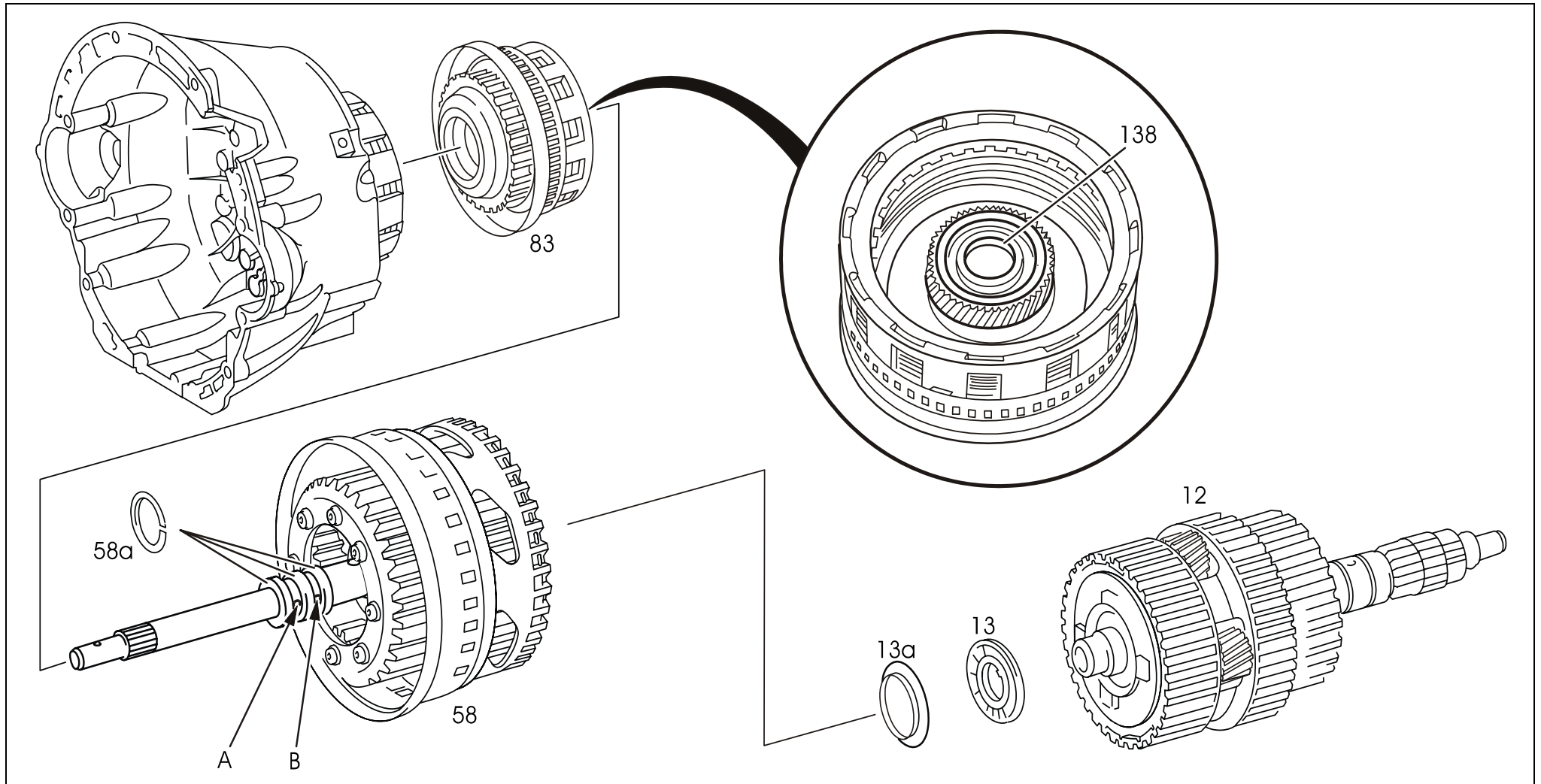


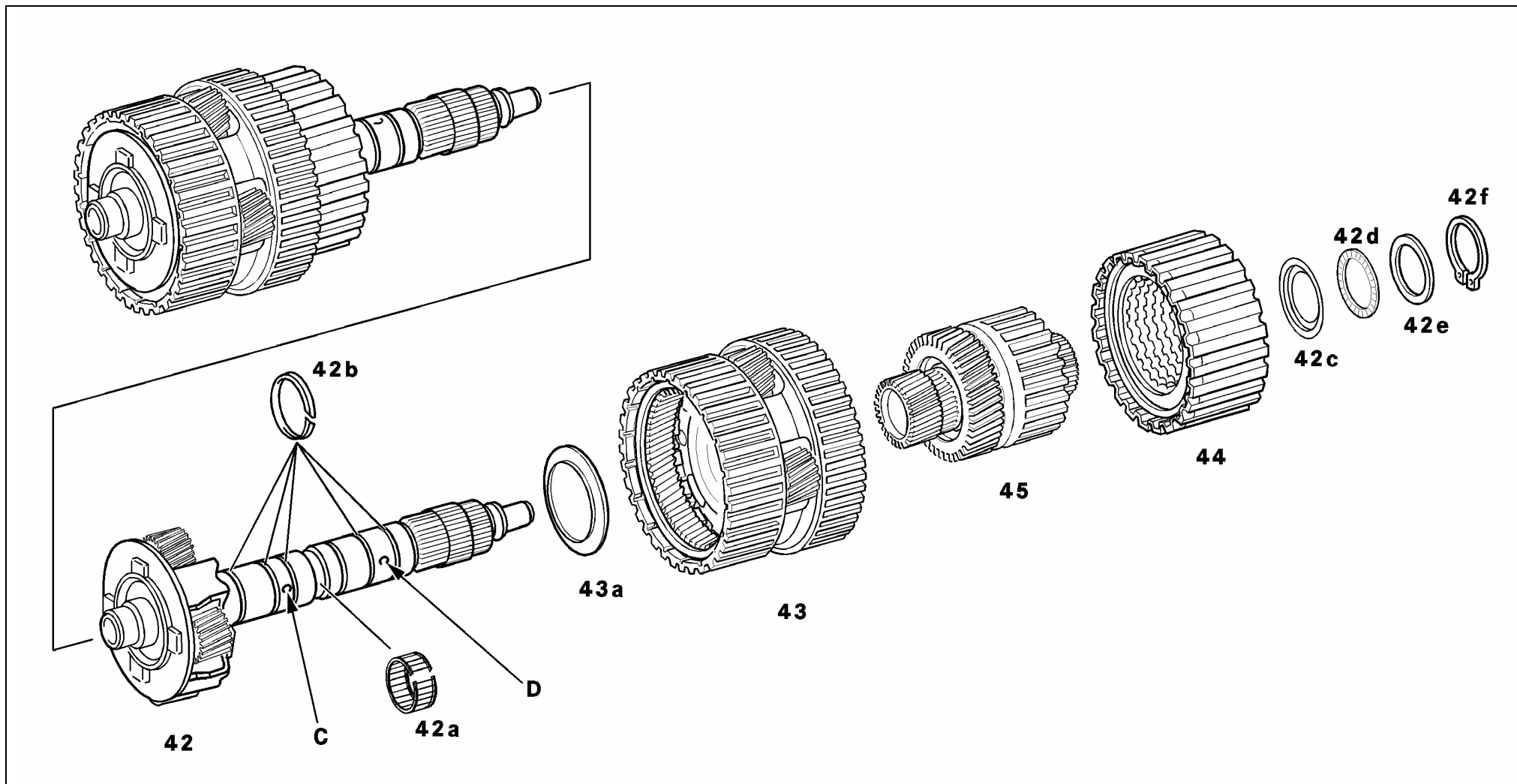
Различают планетарные ряды коробок:

W5A 580 → 4 сателлита на переднем и заднем планетарных рядах

W5A 330 → 3 сателлита на переднем и заднем планетарных рядах

Так как на среднем планетарном ряде всегда большой выходной момент он всегда выполняется с четырьмя сателлитами.

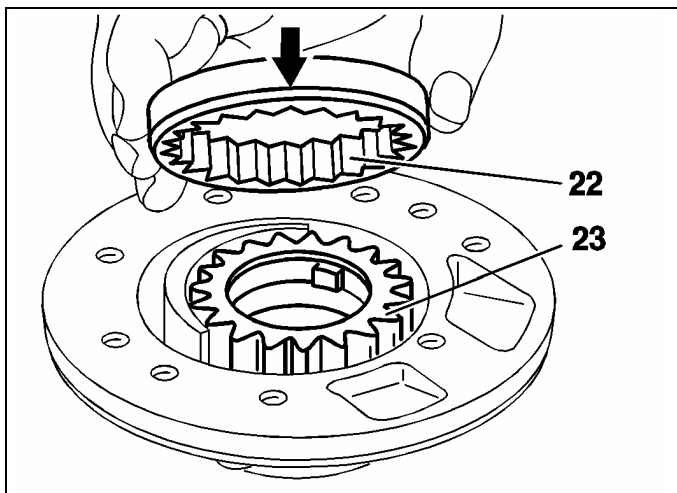




АКП 722.6

Практика, ремонт


Задание 4



Задание 5

- Демонтируйте масляный насос.
Разберите и соберите масляный насос!


a) Как уплотняется масляный насос?

 _____

b) На что следует обратить внимание при установке внутреннего зубчатого колеса масляного насоса?

 _____

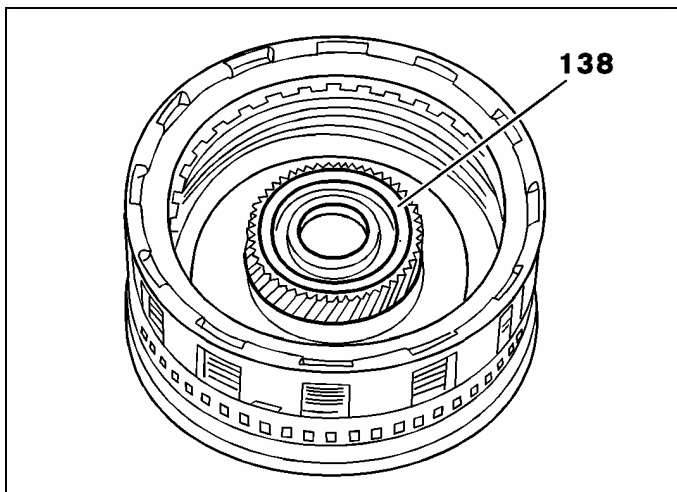
- При разборе муфты К1 установлено, что передняя муфта свободного хода повреждена. Снимите и поставьте переднюю муфту свободного хода! Как вы узнаете правильное расположение муфты свободного хода?

 _____

АКП 722.6

Практика, ремонт


Задание 6




Специнструмент

Шаги

- Клиент рекламирует, что его коробка буксует при переключении с первой на вторую передачу. После диагностики выяснилось, что повреждена многодисковая муфта К1.
- а) Найдите многодисковую муфту К1. Какая деталь с дефектом?

 _____

- б) Как располагается тарельчатая пружина и почему?

 _____

- с) Соберите многодисковую муфту К1 и установите зазор.
Какой специнструмент вам потребуется?
Распишите пошагово ваши действия.

 _____

 _____

АКП 722.6

Практика, ремонт

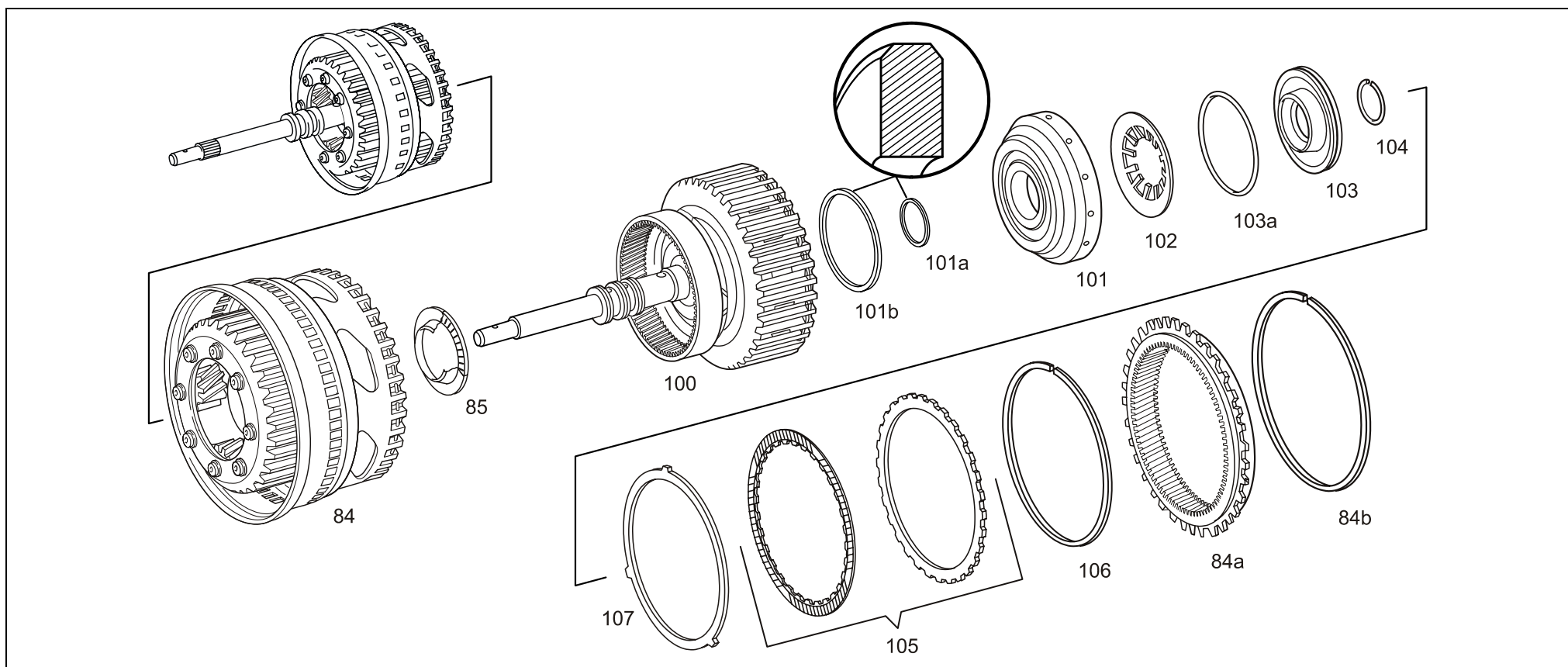
Задние 7

- Разберите многодисковую муфту К2.
Какой специнструмент вам потребуется для вынимания пружинного кольца?
Какие изменения произошли в этой муфте на АКП с номера 1596205?

Специнструмент



Изменение



Задание 8

○ Демонтируйте заднюю муфту свободного хода.

а) Какие изменения произошли в соединении полого вала и муфты свободного хода?



б) На что нужно обратить внимание при установке муфты свободного хода?



с) Какие шаги нужно проделать, после того как выходной вал будет собран вместе со средним и задним планетарными рядами?



АКП 722.6

Практика, ремонт

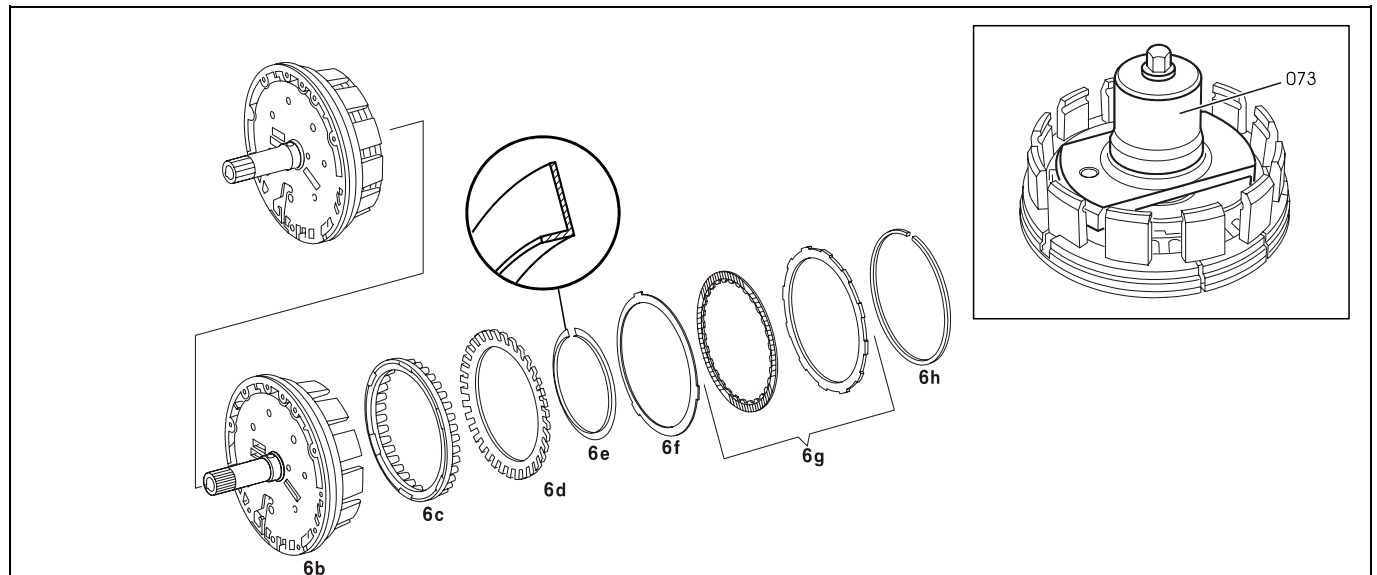
Задание 9

- Какие особенности возникают при снятии поршня тормоза В1?



- При разборке дисков трения установите, сгоревшие ли они. На что следует обратить внимание при замене дисков трения? И почему?





АКП 722.6

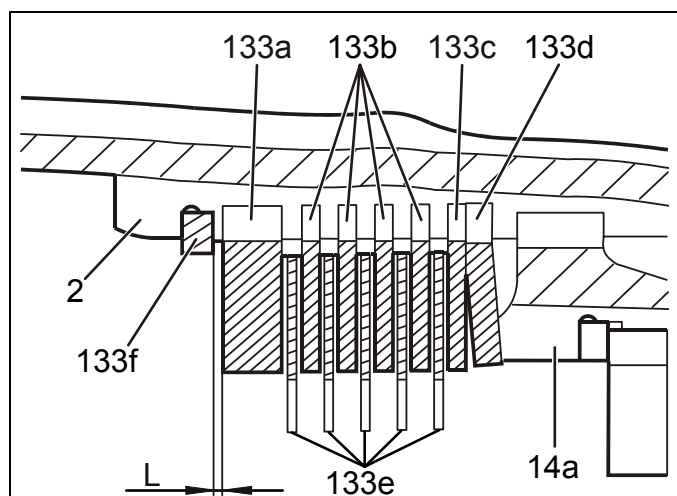
Практика, ремонт

Задание 10

Поршень тормоза LB2

Направляющее кольцо

Направляющая поршня LB3



○ После того как вы снимите корпус коробки передач, посмотрите остались ли в корпусе многодисковые тормоза LB2 и LB3. Разберите и смонтируйте тормоза LB2 и LB3.

a) На что следует обратить внимание при демонтаже направляющих колец поршня тормоза B2 и направляющей поршня LB3?

 _____

 _____

 _____

b) На что следует обратить внимание при сборке?

 _____

c) Какой шаг отсутствует, по сравнению с другими тормозами и муфтами, при замере зазора в тормозе LB3?

 _____

АКП 722.6

Практика, ремонт

Задание 11

- Теперь вы разобрали АКП и заменили отдельные компоненты. Теперь соберите АКП.

а) В каком порядке устанавливаются отдельные компоненты?



б) При ремонте АКП тефлоновые кольца должны быть заменены. На что нужно при этом обратить внимание?



АКП 722.6

Практика, ремонт

Задание 12

Перед установкой

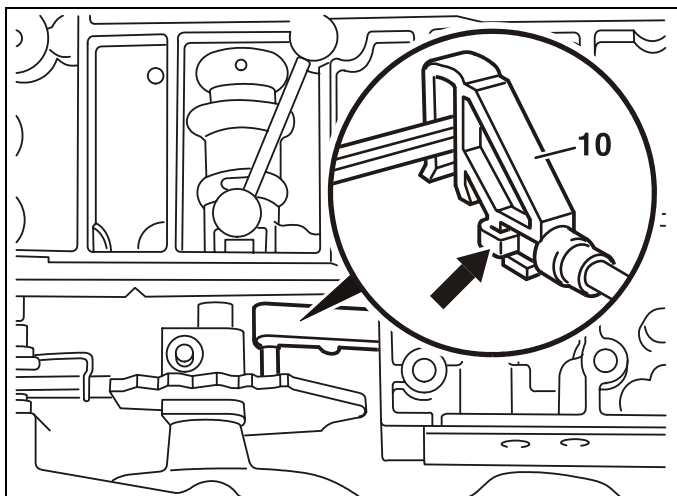
- На что следует обратить внимание перед и после установки радиальных шарикоподшипников?



После установки



Задание 13



- На что следует обратить внимание при установке электрогидравлического блока?



АКП 722.6**Выходной тест****Задание 1**

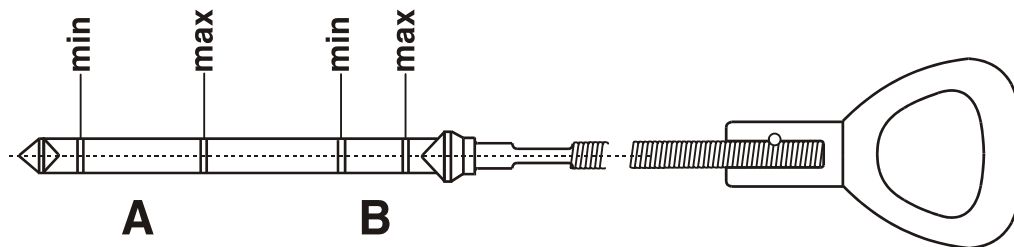
- Клиент рекламирует на его автомобиле ошибочное включение (буксование при переходе с 1 на 2 передачу) во время разгона. При коротком тесте ошибок не обнаружено.

Чем вы воспользуетесь при поиске неисправности?

- a) Клиент
 b) STAR-Diagnose
 c) WIS
 d) Буксенкастен

Задание 2

- После сборки АКП нужно проверить и установить уровень масла.



а) Отметьте на рисунке правильный уровень!

При какой температуре масла нужно мерить его уровень?

 _____

АКП 722.6**Выходной тест****Задание 3**

- Какой специнструмент требуется для установки зазора в тормозах и муфтах?



Задание 4

- На какой блок управления приходит сигнал с выключателя КикДаун (S16/6)?



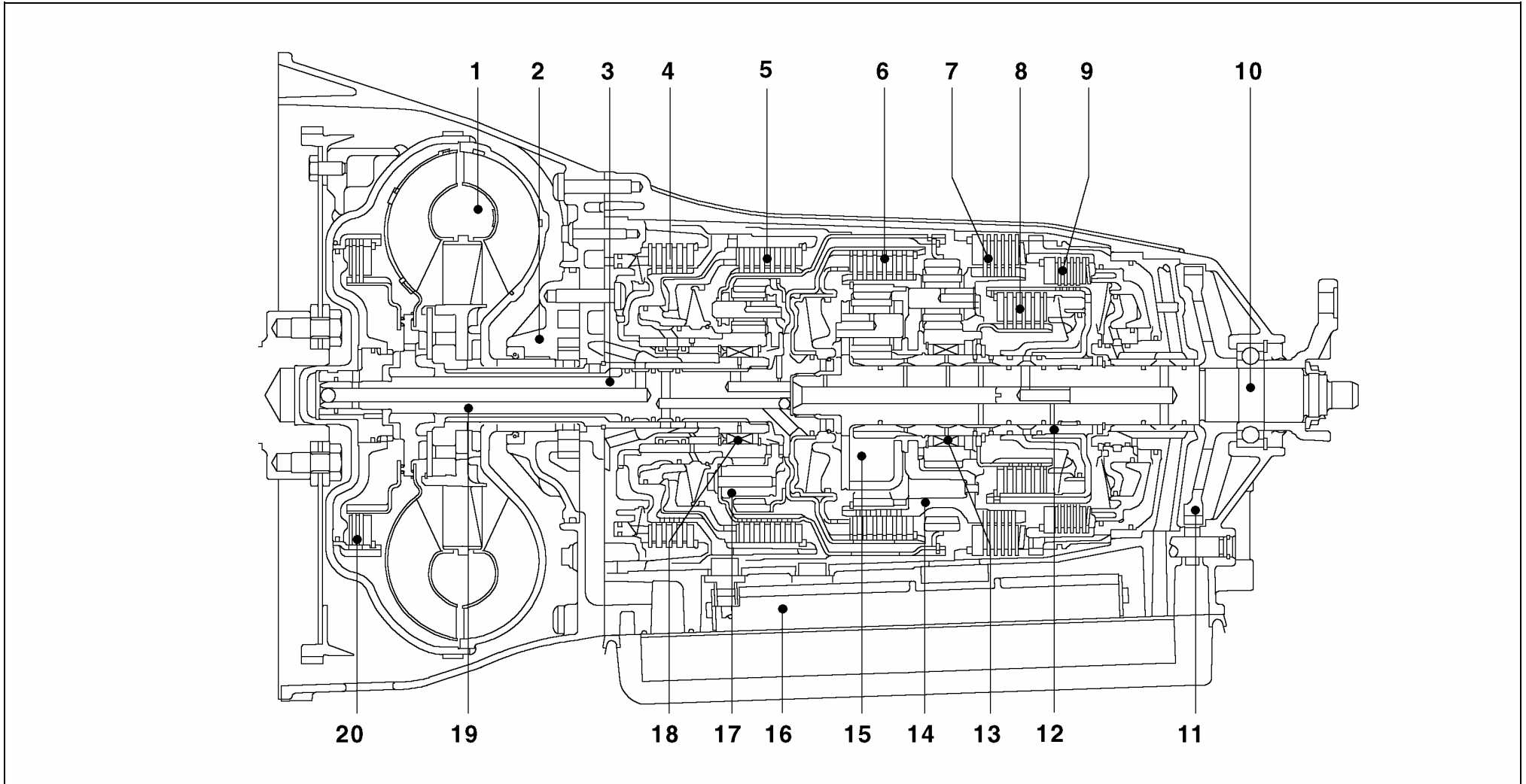
Задание 5

- В какой форме передается этот сигнал?

- а Аналоговый
 б Цифровой

Задание 6

○ Отметьте на рисунке муфту K2!



» ... Die Mitarbeiter werden zukünftig in die Rolle persönlicher Wissensmanager hineinwachsen müssen, die aktiv die Verantwortung für ihre Qualifizierung übernehmen ... «

Jürgen E. Schrempp

» ... Staff must in future assume the role of personal knowledge managers, who actively take responsibility for their own qualification ... «

Jürgen E. Schrempp

Global Training.

The finest automotive learning

ЗАО ДаймлерКрайслер Автомобили РУС

Москва, ул. Котляковская, д. 3

тел. +7 095 258-41-42

www.mercedes-benz.ru
